

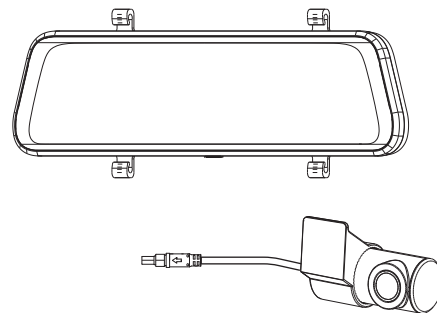


デジタルバックミラー

取扱説明書

AN-DM001

KEIYO



デジタルバックミラーをご購入いただき、 ありがとうございます。

本取扱説明書をよくお読みの上、正しくお使いください。
特に“安全上のご注意”（P.4～6）“使用上のご注意”
（P.7）はご使用前に必ずご一読ください。

本製品の仕様（外観、付属品等）は、改良のため予告なく変更
することがありますが、ご了承ください。

CONTENTS

安全上のご注意	4
使用上のご注意	7
製品の構成	8
製品の構成	9
各部名称	10
車両への設置(本体)	14
車両への設置(リアカメラ)	16
車両への設置(システム)	18
設定メニュー	20
設定	21
画面の表示	23
製品仕様	25
保証書	26

安全上のご注意

- ご使用の前に、「安全上のご注意」をよくお読みのうえ正しくお使いください。
- ここに示した注意事項または、警告事項は安全に関する重大な内容を記載していますので必ず守ってください。記載されている注意、警告事項は危険な状況をすべて網羅しているわけではありません。使用に際しては十分に注意してください。
- 取扱説明書は保証書と一緒にお使いになる方がいつでも見られるところに、必ず保管してください。

⚠ 警告

誤った取り扱いをすると人が死亡または重傷を負う可能性が想定される内容を示しています。

⚠ 注意

誤った取り扱いをすると人が障害を負ったり物的損害の発生が想定される内容を示します。

- ⊘ この絵表示は、してはいけない「禁止」内容です。
- ❗ この絵表示は、必ず実行していただきたい「指示」内容です。

取り付け、配線について

⚠ 警告

- ⊘ ● エアバッグシステムの動作を妨げる位置には絶対に取り付け、配線をしない

エアバッグが正常に動作しなかったり、動作したエアバッグの衝撃で製品や部品が飛ばされ、死亡事故の原因となります。

- 視界や運転操作を妨げる場所、同乗者に危険を及ぼす場所には取り付けない

運転操作を妨げる場所：ステアリング、シフトレバー、ブレーキペダルの近くなど。

交通事故やけがの原因となります。

- 取り付けやアース配線に保安部品を使わない

保安部品：ステアリング、ブレーキ系統、燃料タンクなどのボルトやナット類など。

制御不能や発火、交通事故の原因となります。

安全上のご注意

⚠ 警告

- ⊘ ● 車両メーカーが指定する禁止エリアに取り付けや配線をしない
カメラやセンサーなどの車両装置の動作を妨げる恐れがあり、交通事故の原因となります。禁止エリアは車両メーカーにお問い合わせください。

- ❗ ● 取り付け、配線は安全のため専門業者に依頼する

取り付け、配線、取り外し、周辺機器の追加は専門技術が必要です。誤った取り付けや配線をするると車に重大な支障をきたし交通事故の原因となります。安全のため必ずお買い上げの専門業者にご相談ください。

- 配線作業中はバッテリーのマイナス端子を外す

マイナス端子を外さずに作業すると、ショート事故による感電やけがの原因となります。

- 正規の接続をする

誤った接続をすると火災や事故、故障の原因となります。

- コード類は取り付け説明の指示に従い、運転操作の妨げとならないように固定する

ステアリングやブレーキペダルなどに巻き付くと事故の原因となります。

- 車体やねじ部分、シートレールなどの可動部に配線を挟み込まない

断線やショートにより火災や故障、感電の原因となります。

- コード類の配線は高温部を避けて行う

コードの被覆が溶けてショートし、事故や火災の原因となります。

⚠ 注意

- ⊘ ● 水のかかる場所や湿気、ほこり、油煙の多い場所には取り付けない

水や油煙などが入ると発煙や火災、故障の原因となります。

- 振動の多い場所や不安定な場所には取り付けない

走行中に外れ、交通事故やけがの原因となります。

- ❗ ● 付属の電源ケーブルを使用する

付属品以外の電源ケーブルを使用すると、火災や感電の原因となります。また、電源ケーブルの改造は行わないでください。

安全上のご注意

使用について

警告



● 本機を分解、改造しない

火災や感電、故障、データ損失の原因となります。
分解、改造が故障の原因と認められた場合、保証は適用されません。



● 運転中に操作しない

交通事故やけがの原因となります。
必ず安全な場所へ車を停車させ、パーキングブレーキをかけた状態で操作を行ってください。

● 機器内部に水や異物を入れない

金属物や燃えやすいものなどが入ると、動作不良やショートによる火災や発煙、発火、感電、故障の原因となります。



● 故障や異常な状態のまま使用しない

万一煙が出る、変なにおいがする、内部に異物が入った、水がかかったなどの場合はただちに使用を中止してください。そのまま使用になると事故や火災、感電の原因となります。お買い上げの販売店、もしくは弊社サービスにご相談ください。

● ヒューズは必ず規定容量品を使用する

ヒューズを交換するときは、必ず表示された規定容量品と交換してください。規定容量を超えるヒューズを使用すると火災の原因となります。

注意



● 本機を車載用以外には使用しない

火災や感電、故障、けがの恐れがあります。

使用上のご注意

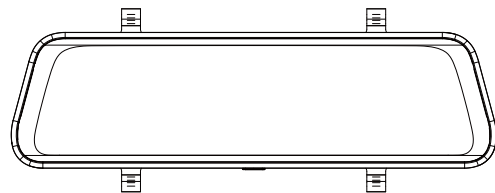
- ほかの無線機やテレビ、テレビチューナー、ラジオ、パソコン、GPS などの近くで使用すると、影響を受けたり与えたりすることがあります。
- 本機を高温、及び低温に長期間放置しないでください。
 - ・ 一定以上の高温下、低温下では異常な動作をする場合があります。
 - ・ 結露のない状態でご使用ください。
- レンズは常に清潔な状態でお使いください。
 - ・ レンズが汚れますと画質が低下します。
 - ・ お手入れはレンズクロスなどで拭いてください。
- 長時間使用する場合、通風しを良くしてください。
 - ・ 本体の温度が上昇し、変形や故障の原因になることがあります。
- バイザーはゆっくり下げてください。
 - ・ 本体に接触して向きが変わる可能性があります。
- 本機の掃除やお手入れの際には、水、ワックス、その他の洗剤をかけないでください。
 - ・ 故障や感電を引き起こす可能性があります。
- 本機は本来の使用目的以外ではご使用にならないでください。
- 本機は日本仕様です。海外ではご使用になれません。

製品の特長

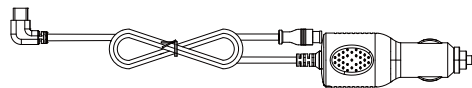
- 画面タップでリアカメラ映像を拡大表示
リアカメラ映像を画面タップで拡大(×1.5倍/×2倍)表示できます。
- 本体の起動がスムーズクイックスタート機能搭載
起動時のオープニング画面表示の機能がなく、システムがシンプルなので、電源 ON(エンジン始動)から約2秒で後方表示します。
発進時の後方確認をスムーズにサポートします。
- スモーク設定搭載
リアガラスの濃度を4段階の明るさで調整できます。
- 車内後方の同乗者や座席、荷物で視界が遮られても、後方の視界を確保
同乗者や荷物などで視界が遮られる場合や、雨天や夜間など視界が悪くなる場合など、後方視界確保が困難になる場面で車両後部に取り付けた200万画素の高画質リアカメラが、クリアで広範囲な映像で運転をサポートします。
- リバースギア運動のガイドラインで駐車時の後方確認をサポート
本製品とリバースギアを連動することで、シフトレバーをリバースに入れた際、駐車しやすい様にガイドラインが表示されます。
- 2パターンのカメラアングルを記憶
通常時とリバース時、2パターンのカメラアングルを記憶できます。
リバース時は少し下目の表示ができて後部が分かりやすく安心です。
※リバース連動線を接続して下さい。

製品の構成 (同梱品一覧)

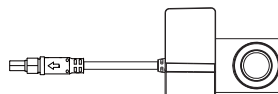
- 製品購入後、同梱品をご確認ください。



デジタルバックミラー
本体



シガー電源ケーブル
(4.5m)



リアカメラ
(ケーブル長 0.5m)



リアカメラケーブル
(8.5m)



ドライブレコーダー本体
固定バンド1セット



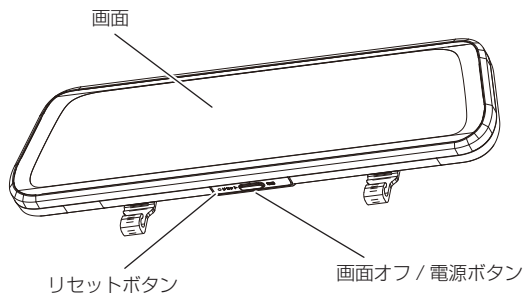
カメラ用両面テープ
(予備)×1枚



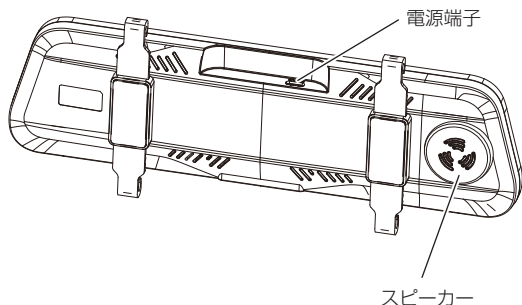
取扱説明書
(保証書付き)

各部名称

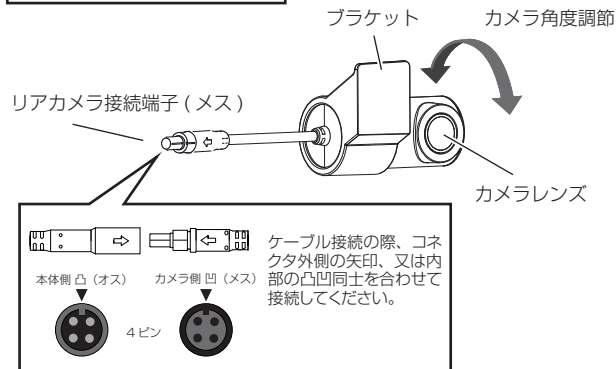
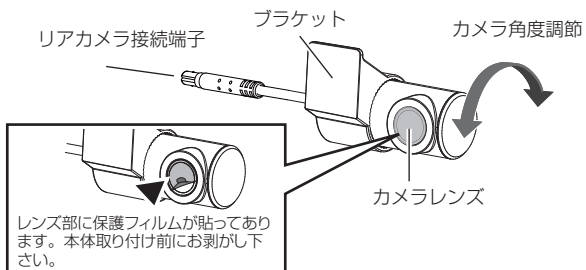
■デジタルバックミラー本体



正常に動作しないときに、伸ばしたクリップなどを差し込んで押し込んでください。



各部名称



【リアカメラ背面】



各部名称

■ 電源オン / 電源オフ

お車のエンジンを始動、(ACC がオン) に連動して【電源がオン】します。
お車のエンジンを停止、(ACC がオフ) に連動して【電源がオフ】します。

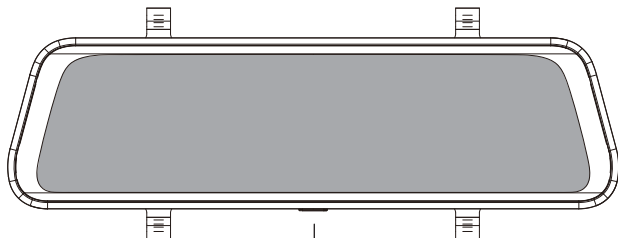
■ 本体での操作

「画面オフ / 電源」 ボタンを長押しで【電源がオフ】になります。

電源オフ状態から長押しすると再び【電源がオン】します。

※「画面オフ / 電源」 ボタンの単押しで【画面がオフ】します。

再び単押しすると【画面がオン】されます。

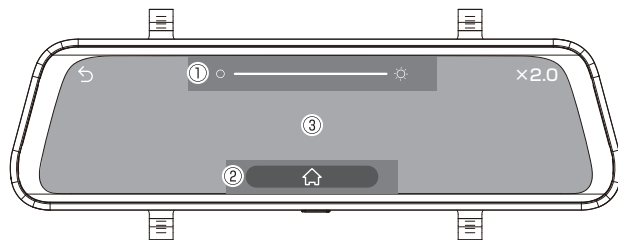


画面オフ / 電源ボタン

各部名称

■ 操作アイコン一覧

画面をタップする位置で異なる操作が可能です。

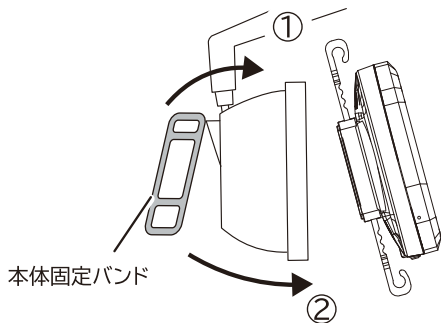


- ① モニターの明るさ
モニターの明るさの調整 (暗い↔明るい)
- ② 設定
設定メニューへ切り替わります。
- ③ 拡大
リアカメラの映像を拡大します。(⇒P.25)

車両への設置 (本体)

■ デジタルバックミラー本体取り付け

本体固定バンドで、下記図の様に本体固定バンドをフック①、②に取り付けて固定してください。



⚠ 警告

- ・本製品が既存ルームミラーにしっかり装着されているかご確認の上、走行してください。
- ・走行中、運転者によるミラーの角度調整は大変危険ですので、絶対におやめください。
- ・本製品は、既存ミラーとは距離間、視界の範囲が異なりますので、ご注意ください。
- ・本製品の分解、改造などは絶対にしないでください。本製品の故障・破損の原因になります。

車両への設置

■ 取り付けの前に…

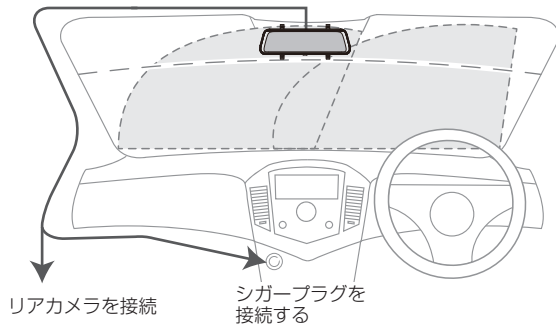
取り付け作業を行う前に「安全上のご注意」を再確認し、必ずお守りください。また、取り付け時の注意に従い作業を行ってください。

⚠ 配線作業中はバッテリーのマイナス端子を外してください

取り付け時の注意

- 本体は付属の本体固定バンドでしっかり固定する。
- ケーブルは運転の妨げにならないようテープやクランプで固定するなどしてください。

■ 取り付けイメージ



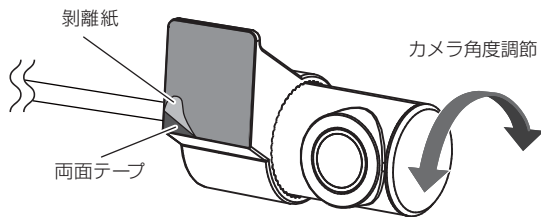
車両への設置 (リアカメラ)

■ リアカメラの取り付け

1. 取り付け時の注意に従い適切な位置を決め、リアガラスの汚れや脂分をきれいに拭き取ってください。
2. 本体の取り付け位置を決めたら両面テープの剥離紙を剥がし、本体をリアガラスにしっかりと貼り付けます。

※添付の両面テープは再接着できません。
本体を仮止めし、映像を記録・再生するなどして取り付け位置をよく確認してください。

3. カメラ本体下のつまみで角度を調整します。

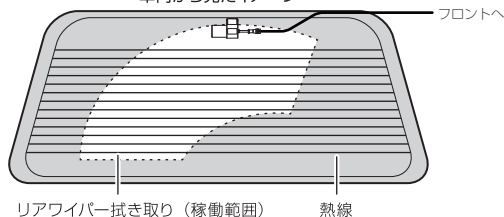


車両への設置 (リアカメラ)

■ 取り付けの前に

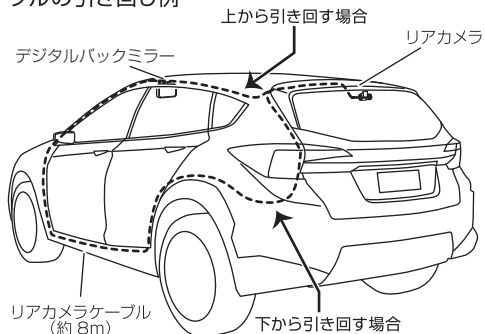
リアガラスに熱線がある場合は、熱線に取付ブラケットの両面テープを貼り付けしないでください。両面テープをはがす際、熱源を破損させるおそれがあります。

車内から見たイメージ



- ※リアカメラは防水仕様ではありません。車内へ取り付けてください。
- ※リアカメラの向きは上図の向きで取り付けてください。取り付け方向を間違えると録画映像の上下が逆さまになります。
- ※リアガラスにフィルムが貼られている場合、フィルムの上から取り付けると、衝撃を受けた際にフィルムごと外れる可能性があります。本機を使用する場合は、フィルムを貼らないでください。

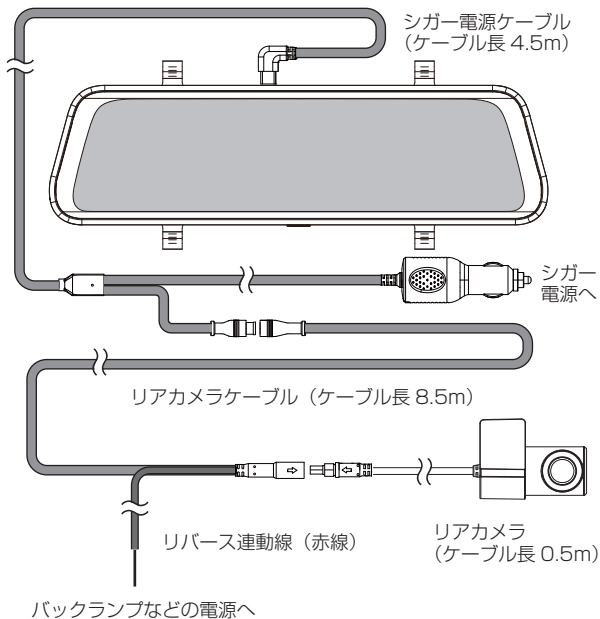
■ ケーブルの引き回し例



車両への設置 (システム)

■ 接続方法

デジタルバックミラー / リアカメラ、シガー電源ケーブルを接続します。



※ シガープラグ接続の場合

車両によっては ACC オフでもシガーソケットへ給電するものがあります。使用後はシガープラグを抜き、ご使用の際はエンジンスタート後にシガープラグを接続されることをお勧めします。

車両への設置 (システム)

■ 接続後の確認

1. ケーブルの接続時、コネクタ部の矢印と形状を確認し、下記図の様に向きに気をつけて接続してください。
2. ケーブルの接続後、余ったケーブル類は運転の妨げにならないよう束ねてテープやクランプで固定するなどしてください。
3. お車のエンジンを始動、または ACC をオンにして本機の電源をオンにします。



本体側 凹 (オス) ケーブル側 凸 (メス)



本体側 凸 (オス) カメラ側 凹 (メス)

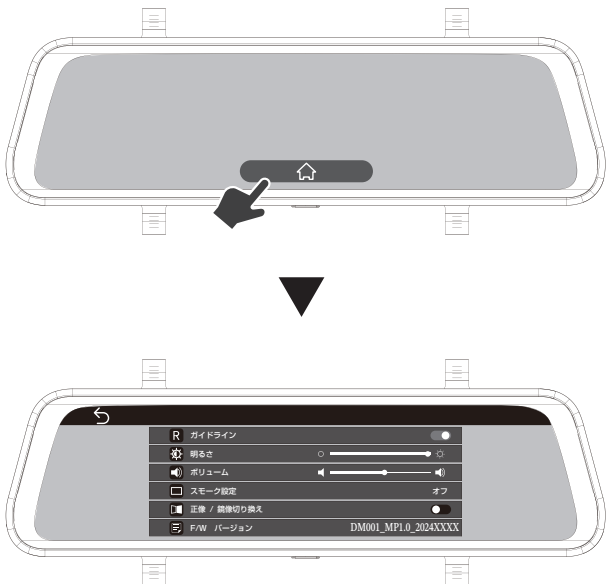


設定メニュー

■ 設定メニュー表示

画面下部をタップし、「」アイコンをタップすると【設定】メニュー画面を開きます。

本機で録画した映像の再生や、各種設定変更を行えます。



設定

■ 設定

変更する項目をタップして選択します。



- **ガイドライン**
シフトレバーがリバース時の駐車サポートガイドライン表示
オン/ オフ (⇒P.24)
- **明るさ**
画面の明るさ調整(暗い⇔明るい)
- **ボリューム**
本体の操作音の調整
- **スモーク設定**
4段階でリアガラス露出度設定
スモークガラス設定
オフ : リアガラスに色が付いていない場合に選択してください
Lev1 : リアガラスに薄い色が付いている場合に選択してください。
}
Lev3 : リアガラスに濃い色が付いている場合に選択してください。
- **正像 / 鏡像切り換え**
リアカメラの設定 : 正像 / 鏡像
- **F/W バージョン**
F/Wのバージョン表示

設定

■ 設定 (ガイドライン)

ガイドラインの設定をします。ガイドラインをオンにし、ガイドラインをもう一度タップすると、ガイドラインの種類の選択、設定ができます。

ガイドラインをタップ

ガイドラインオン



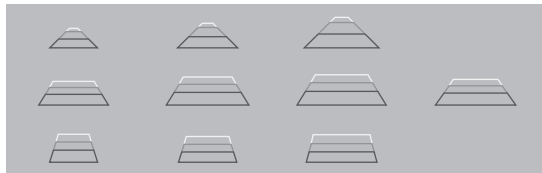
■ ガイドライン選択 / 設定

(リバース連動線接続時、表示されます。)

ガイドラインの種類の選択、設定をします。お車や好みに合わせて選択ください。選択後「↶」をタップし、設定画面に戻ります。



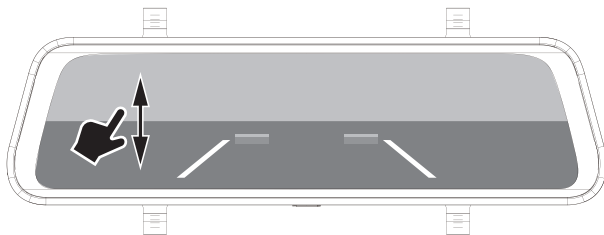
■ ガイドラインバリエーション



画面の表示

■ 表示調整 (通常時)

画面を上下にスライドしてリアカメラの映像を調整できます。



■ 表示調整 (リバース時)

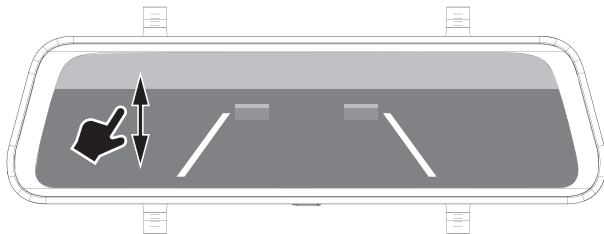
リバース時の表示を調整します。

画面を上下にスライドしてカメラの映像を調整します。

調整はギアをリバース (R) に入れて調整してください。

調整時はサイドブレーキをしっかりと掛け車両が動かないか確認してから調整してください。

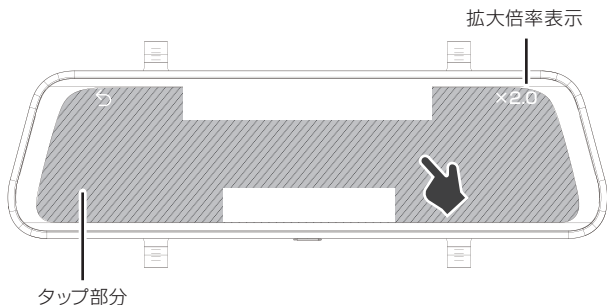
この機能はリバース連動線を接続しないと動作しませんので、リバース連動線を接続してください。



画面の表示

■ 拡大表示

画面の下記部分をタップすると、リアカメラの表示を1.5倍→2倍→1倍とタップする度に表示が切り替わります。「㇏」タップで1倍表示にもどります。



製品仕様

カメラ	センサー	CMOSセンサー 200万画素
	レンズ画角	水平 110° / 垂直 59° / 対角 131°
	最大記録画角	水平 100° / 垂直 53° / 対角 120°
	F値	2.0
画像サイズ	LCD 解像度	320×1280
画面サイズ	9.3 インチ (液晶部分)	
画像補正	WDR	
電源電圧	DC12V / (消費電流 : 450mA)	
	DC24V / (消費電流 : 230mA)	
サイズ	約 257(W)×72(H)×20(D)mm(ミラー本体)	
	約 55(W)×42(H)×37(D)mm(リアカメラ本体)	
質量	約 310g(ミラー本体) / 約 30g(リアカメラ本体)	
動作温度範囲	-20℃～ 65℃	
同梱品	デジタルバックミラー本体、リアカメラ×1(ケーブル長さ 0.5m)、シガー電源ケーブル×1(長さ 4.5m)、リアカメラケーブル×1(長さ 8.5m)、リアカメラ用両面テープ×1、本体固定ゴムバンド×1セット、取扱説明書(保証書付き)	
保証期間	お買い上げより 3 年間 (製品本体)	

保証書

■ 保証規定

- 取扱説明書の注意書に基づくお客様の正常なご使用状態のもとで保証期間内に万一故障した場合、無料にて故障箇所の修理をさせていただきますので、お買い上げ販売店に本保証書を添えてお申し出ください。
- 本製品の故障、またはその使用によって生じた直接、間接の損害については当社はその責任を負わないものとします。
- 海外で使用された場合、あるいは不当な改造については当社は一切の責任を負わないものとします。
- 修理品のご持参、お持ち帰りの交通費、または送付される場合の送料、取り付け、取り外し費用及び諸掛かりはお客様のご負担となります。なお、ご送付の場合は適切な梱包の上、紛失防止のため受け渡しの確認できる手段（簡易書留や宅配など）をご利用ください。
- 次のような場合には、保証期間中でも有料修理になります。
 - 保証書のご提示がない場合。
 - 本保証書に保証期間、品名、販売店、お買い上げ日の記入のない場合、または字句を書き替えられた場合。
 - お客様による輸送、移動時の落下、衝撃等、お客様の取り扱いが適正でないために生じた故障、損害の場合。
 - お客様による使用上の誤り、あるいは修理による故障および損傷。
 - 火災、塩害、ガス害、地震、落雷、および風水害、その他天災事変、事故、あるいは異常電圧などの外部要因に起因する故障および損傷。
 - 本製品に接続している当社指定以外の機器および消耗品に起因する故障および損傷。
 - 正常なご使用方法でも消耗品が自然消耗、摩耗、劣化した場合。
- ご不明の点は、お買い上げ販売店にご相談ください。
- この保証書は本書に明示した期間、条件のもとにおいて無料修理をお約束するものです。従ってこの保証書によってお客様の法律上の権利を制限するものではありませんので、保証期間経過後の修理などについてはご不明の場合は、お買い上げの販売店にお問い合わせください。
- 本保証書は日本国内においてのみ有効です。
(This warranty is valid only Japan.)

保証書 (書き込み欄)

持ち込み修理

本書は、本書記載内容により無料修理を行うことをお約束するものです。
お買い上げの日から下記期間中に万一故障が発生した場合は、本書を提示の上お買い上げの販売店または、株式会社慶洋エンジニアリングに修理をご依頼ください。
本書の再発行は行いませんので、紛失しないように大切に保管してください。

品名	デジタルバックミラー		
機種名	AN-DM001		
保証期間	お買い上げ日より 3年間 (本体)		
	お買い上げ日:	年	月 日
販売店	店名		
	住所		
	電話		

ご販売店様へ

この保証書はお客様へのアフターサービスの実施と責任を明確にするものです。
贈答品、記念品の場合も含めて必ず捺印捺印してお客様にお渡ししてください。

お問い合わせ先

KEIYO

株式会社慶洋エンジニアリング

〒105-0004

東京都港区新橋 6-13-1 第3長谷川ビル

<http://www.keiyoeng.co.jp/>

TEL: **03-3431-8194** (サービスコール)

受付時間: 平日 10時～12時/13時～16時
(土日祝日と弊社指定休業日は除く)