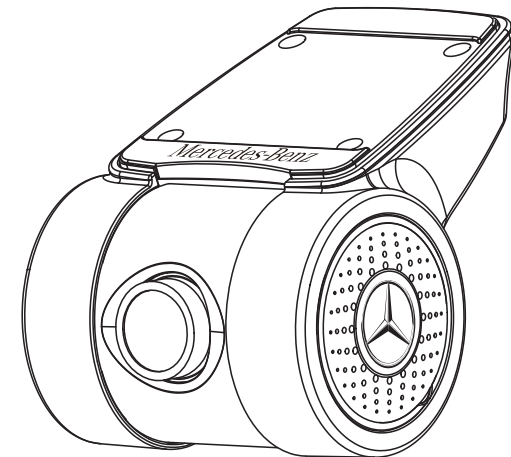


ドライブレコーダー

取扱説明書



商品に関するお問い合わせは、お求めいただいたメルセデス・ベンツ正規販売店までお願い致します。

〒106-8506
東京都港区六本木一丁目9番9号
六本木ファーストビル
メルセデス・ベンツ日本株式会社

部品番号	M 000 829 10 10 MM
------	--------------------

2014/9/2 K

メルセデス・ベンツ純正ドライブレコーダーを ご購入いただき、ありがとうございます。

本取扱説明書をよくお読みの上、正しくお使いください。
特に、“安全上のご注意”(P.4～5)“使用上のご注意”
(P.7～9)はご使用前に必ずご一読ください。

また、取付は必ずメルセデス・ベンツ正規販売店で行っ
てください。

本製品の仕様(外観・付属品・ビューワー画面等)は、改
良のため予告なく変更することがありますが、ご了承ください。

CONTENTS

安全上のご注意	4
ご使用前に	6
使用上のご注意	7
製品の特長	10
各部名称	12
micro SDHCカードの挿入、取り出し方法	13
録画方式	14
LED動作	16
録画可能容量について	18
micro SDHCカードのファイル構成とタイムギャップ	19
micro SDHCカード内の構成	20
映像の再生	20
音声録音/音声案内	21
録画の停止	22
micro SDHCカードのフォーマット	23
本体ソフトウェアのアップデート方法	24
その他のサポート情報	25
製品仕様	25
専用ビューワーで動画の再生	26

安全上のご注意

- 安全に正しくご使用いただくため、ご使用前によくお読みください。
- お読みになった後はいつでも確認できる場所(グローブボックスなど)に必ず保管してください。

絵表示について


製品を安全に正しくお使いいただき、あなたや他の人々への危害や財産への損害を未然に防止するために、いろいろな絵表示をしています。その表示と意味は次のようになっています。内容をよく理解してから本文をお読みください。


⚠ 警告

この絵表示の記載事項を守らないと、人が死亡または重傷を負うおそれがあります。

⚠ 注意

この絵表示の記載事項を守らないと、人が障害を負ったり、物的損害が発生するおそれがあります。

 この絵表示は、してはいけない「禁止」内容です。

 この絵表示は、必ず実行していただきたい「指示」内容です。

取付作業をはじめる前に

⚠ 警告

- 配線作業中は、バッテリーのマイナス側コードをはずす…
ショート事故による感電や、けがの原因となります。



結線の注意

⚠ 警告

- コード類は、取り付け説明の指示に従い、運転操作の妨げとならないようまとめておく…
ステアリング、ブレーキペダルなどに巻き付くと、事故の原因となります。
- 接続コード類の配線は高熱部を避けて行う…
コード類の被覆が溶けてショートし、事故や火災の原因となります。
- エアバッグシステム装着車に接続コード類の配線をする場合は、システムの作動に影響する場所に配線しない…
エアバッグが正常に作動しないと万 one のとき、事故やけがの原因となります。



⚠ 注意

- 正規の接続をする…
誤った接続をすると、火災や事故・故障の原因となることがあります。また、ケーブルの改造をしないでください。
- 車体やネジ部分、シートレールなどの可動部に配線をはさみこまない…
断線やショートにより、事故や感電、火災の原因となることがあります。



安全上のご注意

⚠ 警告

- エアバッグ装着車に取り付ける場合は、システムの作動に影響する位置には絶対に取り付けない…
エアバッグが正常に作動しないと、万 one のとき、事故やけがの原因となります。
- 本製品を次のような場所に取り付けない…
前方の視界を妨げる場所/シフトレバー、ブレーキペダルなどの運転操作を妨げる場所/同乗者に危険を及ぼす場所/エアバッグシステムの作動に影響する場所に取り付けると運転操作を妨げたり、はずれたりして、けがや交通事故の原因となります。
- 取り付けは付属の位置決めシートを使って、正しい位置に取り付けてください。



使用時のご注意

⚠ 警告

- 故障のまま使用しない…
故障した状態ではご使用にならず、必ずお買い上げの販売店もしくは弊社サービスにご相談ください。そのままご使用になると事故・火災・感電の原因となります。
- 異常のまま使用しない…
万 one 煙が出る・変なにおいがする・内部に異物が入った・水がかかったなど異常が起きましたら、ただちにご使用を中止して必ずお買い上げの販売店にご相談ください。そのままご使用になると事故・火災・感電の原因となります。
- ヒューズは規定容量のヒューズを使用する…
ヒューズを交換するときは必ず表示された規定容量のヒューズをご使用ください。規定容量以上のヒューズをご使用されると火災の原因となります。



⚠ 注意

- 他の無線機やテレビ・テレビチューナー・ラジオ・パソコン・GPSなどの近くで使用すると、影響を与えたり受けたりすることがあります。
- 本製品のケースを取り外さないでください。ケースを外すと内部の部品が破損することがあり、保証の対象外となります。
- 本製品で録画した映像はプライバシーや著作権の侵害など、法や条例に抵触しないように注意してご利用ください。本製品は本来の使用目的以外ではご使用にならないでください。
- 本製品は日本仕様です。海外ではご使用にならないでください。
- 炎天下の駐車中は日射により本体が高温になります。注意してください。

ご使用の前に

電源が入ったままの状態でもicro SDHCカードの抜き挿しを行うと、録画されたファイル又は、micro SDHCカードが壊れてしまうなど、ドライブレコーダーが正常に作動しなくなる場合がありますので、下記手順をお守りください。

micro SDHCカードの抜き挿し手順

<micro SDHCカードの抜き方>

1. エンジンを停止、またはACCをオフにし本体の電源が切れるのを待ちます。
2. ドライブレコーダーのLEDの消灯を確認します。
(電源を切り、約10秒)
3. ドライブレコーダーからmicro SDHCカードを取り出します。
micro SDHCカードを軽く押し込み、少し飛び出してから引き抜きます。

<micro SDHCカードの挿し方>

1. 本体の電源が切れている状態でmicro SDHCカードを挿入します。
micro SDHCカードは向きに注意し、カチッと音がするまで挿入してください。



micro SDカード使用上の注意事項

- ※ 定期的にデータを読み出し、書き込みが正常かどうかご確認ください。
- ※ 安心してお使いいただくため、1ヶ月に2回程度はmicro SDHCカードをフォーマットしていただくことをお勧めします。(P.23参照)
- ※ micro SDHCカードは分解、改造、その他加工はしないでください。
- ※ 本体よりmicro SDHCカードを取り出す場合は、製品の電源を切り、LEDが消灯してから取り出してください。
- ※ micro SDHCカードのフォーマットを行うとカード内の全てのデータが消去されますので、大切なデータは予めPCやほかの記録メディアなどにバックアップを作成してから行ってください。
- ※ micro SDHCカードは消耗品です。定期的に記録映像を確認し、6ヶ月を目安に交換されることをお勧めします。
- ※ 使用できるmicro SDカードはmicro SDHCカード、CLASS10、またはUHS-I対応品です。micro SDカード、micro SDXCカードには対応していません。

使用上のご注意

保証範囲

- 本製品は事故などで衝撃のあった時点で録画するイベントレコーダーではありません。
- ドライブレコーダーは、すべての状況において映像を録画することを保証するものではありません。録画ファイルの間にはタイムギャップ(無録画時間)が存在します。
- 録画された映像は事故を起こした場合の示談交渉や法的手続きにおいて参考録画としてご活用いただけますが、直接的証拠として保証されるものではありません。
- 本製品は安全運転補助装置であり、故障による損害、データ損失による損害、その他の本製品を使うことにより発生する損害に対して弊社は責を負いません。
- 本製品は車の状態や車両事故などで製品が破損したり、micro SDHCカードの問題で録画ができない場合もあり、それらにより生じる損害に対して弊社は責を負いません。
- 車両運行前に製品の動作状態をご確認ください。

次の場合は故障ではありません。

- LEDの信号機やテール/ストップ/ウインカーランプは録画した画像で点滅したように映ることがあります。
- 録画した映像はスマートフォンやタブレット端末に搭載されている動画再生アプリによっては再生できない場合があります。
- 作動中に再起動し、「常時録画を開始します」のアナウンスがあることがあります。
- Gセンサーは衝撃の方向によって検知が異なるため衝撃検知録画ファイルが生成されない場合があります。

使用上のご注意

製品を誤って扱った場合、重傷や死亡に至る危険な状況に繋がることがありますので、お取り扱いには充分ご注意ください。

ドライブレコーダーを分解、改造しないでください

- ・感電や火災など車両破損及びデータ損失の原因となります。
- ・製品の点検、修理はお買い上げの販売店へお申し付けください。

運転中にドライブレコーダーの操作を行わないでください

- ・操作が必要な場合は、安全なところに駐車してから行ってください。

ドライブレコーダーを高温及び低温に長時間放置しないでください

- ・一定以上の高温下、低温下では異常な動作をする場合があります。
- ・結露のない状態でご使用ください。

ドライブレコーダーのレンズは常に清潔な状態でお使いください

- ・レンズが汚れますと画質が低下します。
- ・お手入れは、レンズクロスなどで拭いてください。

ドライブレコーダーを長時間使用する場合、通風を良くしてください

- ・本体の温度が上昇し、変形や故障の原因になることがあります。

本製品のご使用により受信状態の悪い(微弱電波)のラジオ放送では、雑音が入る場合があります。

取り付け位置によってはバイザーを使用する際本体に接触し、カメラの向きが変わる可能性がありますので、ゆっくり下げてください。

本体の清掃、お手入れの際には、水、ワックスその他洗剤を本体にかけないでください。

- ・故障や感電を引き起こす可能性があります。

ケーブルは動かないよう固定し、コネクタにしっかり挿入してください。ケーブルが傷んだ場合は使用を止め、修理を依頼してください。

使用上のご注意



GPS信号受信についての注意事項

- 初めてご使用になるときや、長い間電源を入れていなかったときなど、内部の二次電池が充電されていない場合、GPS衛星から信号を受信し、位置を測位するまで20分以上かかる場合があります。また、この場合、日時が正確でないファイルが作成されることがあります。GPS衛星から信号を受信し、日時が修正されると次のファイルからは正確な日時で作成されます。
- GPS衛星からの信号を受信できない場所(トンネルや地下、ビル等に囲まれた場所など)では、位置情報が記録されません。
- 受信環境によって位置の測位に時間がかかる場合や、位置情報にズレが生じることがあります。
- 熱線反射タイプ、または熱線吸収タイプのフロントガラスには、電波を通さないものがあり、GPS衛星から信号を受信できない場合があります。フロントガラスの種類、電波透過性の詳細については、メルセデス・ベンツ正規販売店までお問い合わせください。

製品の特長

コンパクトサイズ

GPSアンテナ内蔵の小型サイズで、視界を妨げません。

高解像度カメラ

207万画素イメージセンサーを搭載し、フルハイビジョン(1920×1080)で録画します。

録画モード

常時録画

自動的に起動し、映像をNormalフォルダーに保存。

手動録画

任意で映像を記録し、Manualフォルダーに保存。

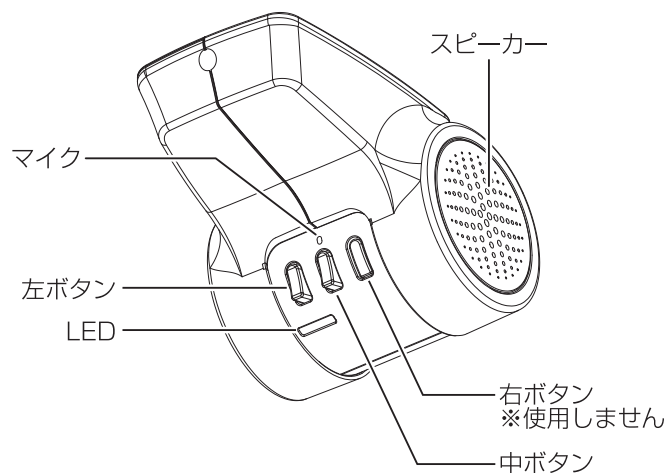
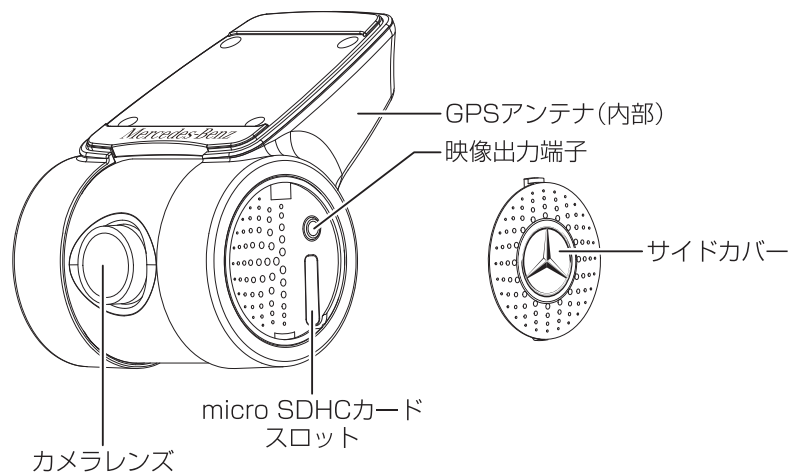
衝撃検知録画

内蔵Gセンサーが衝撃を検知すると、映像をEmergencyフォルダーに保存。

音声案内機能

動作状態を音声でお知らせします。

各部名称



左ボタン：micro SDHCカード未挿入時
micro SDカード未挿入の音声案内停止

micro SDHCカード挿入時
短押し→手動録画開始(P.15参照)
長押し→micro SDカードフォーマット(P.23参照)

中ボタン：短押し→音声録音オン、オフ切り替え(P.21参照)
長押し→音声案内オン、オフ切り替え(P.21参照)

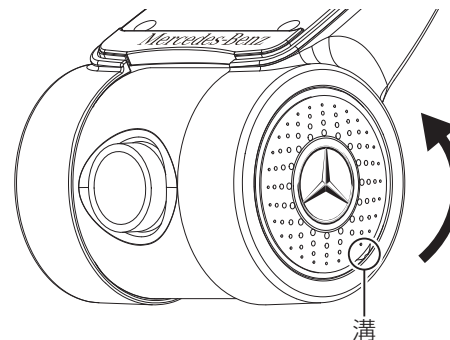
micro SDHCカードの挿入、取り出し方法

micro SDHCカードの抜き差しを行う場合は、必ず本機の電源がオフになっていることを確認してから行ってください。

micro SDHCカードの抜き差しはサイドカバーを取り外して行います。

● サイドカバーの取り外し方

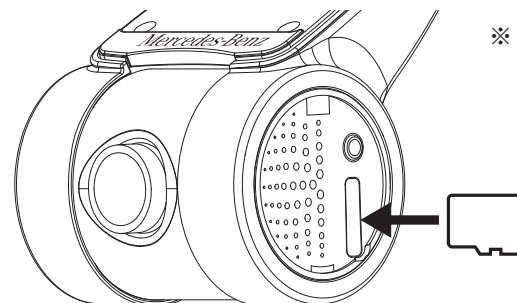
溝を利用しサイドカバーを取り外します。



※ 先の尖った工具などでサイドカバーを取り外さないでください。本機に傷が付く恐れがあります。

● micro SDHCカードの挿入

micro SDHCカードは下図の向きで、カチッと音がするまで挿入します。



※ micro SDHCカードは挿入の方向を誤ると破損や故障の原因になります。非常に壊れやすいのでご注意ください。

● micro SDHCカードの取り出し

micro SDHCカードを取り出すときは、軽く押し込み、少し飛び出してから丁寧に引き抜きます。

※ 無理な力で行うと破損の原因になります。

micro SDHCカードの挿入、取り外し時は落下、紛失にご注意ください。

また常にmicro SDHCカードをケースに入れて持ち運びください。

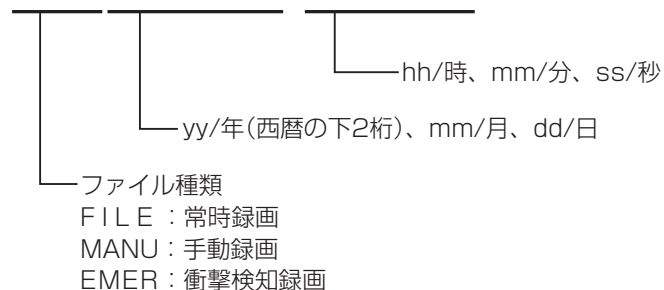
録画方式

録画方式は常時録画、手動録画、衝撃検知録画があります。

■ ファイル名について

ファイル種類+録画した年月日、時分秒の組み合わせで作成します。

FILEyymmdd-hhmmss.AVI



1. 常時録画

本製品はお車のエンジンを始動、またはACCがオンし、電源が入ると約10秒後に自動的に常時録画を開始します。

1つの録画ファイルは約60秒で作成されます。常時録画中はLEDが青点灯します。

(GPS信号が受信できない場合は青/赤の交互点滅)



保存フォルダ : Normal

ファイル名 : FILEyymmdd-hhmmss.AVI

録画方式

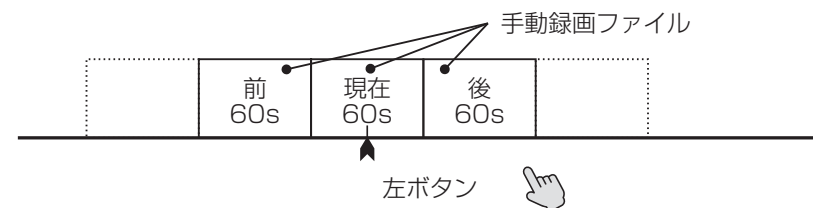
2. 手動録画

常時録画中に左ボタンを押すと、手動録画ファイルを作成します。ボタンを押した時点のファイルと、その前後1ファイルずつ(合計3ファイル)を手動録画として保存します。手動録画中はLEDが紫点灯します。

手動録画ファイルを作成後、常時録画に戻ります。

※ 手動録画中はボタン操作はできません。

※ 手動録画中にGセンサーが衝撃を検知すると衝撃検知録画を行います。



保存フォルダ : Manual

ファイル名 : MANUyymmdd-hhmmss.AVI

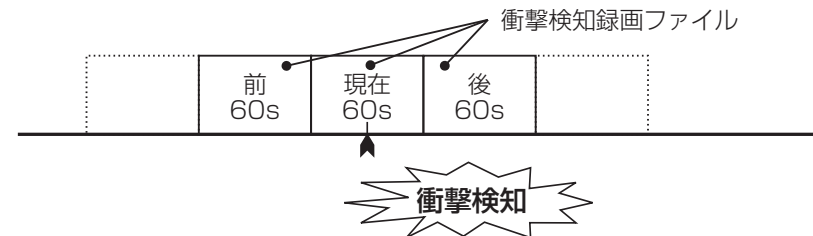
3. 衝撃検知録画

常時録画中、または手動録画中にGセンサーが衝撃を検知すると衝撃検知録画ファイルを作成します。検知した時点のファイルと、その前後1ファイルずつ(合計3ファイル)を衝撃検知録画として保存します。

衝撃検知録画中はLEDが紫点灯します。衝撃検知録画ファイルを作成後、常時録画に戻ります。

※ 衝撃検知録画中はボタン操作はできません。

※ 衝撃検知録画開始時に「ピッ」と鳴ります。(音声案内はありません)



保存フォルダ : Emergency

ファイル名 : EMERYymmdd-hhmmss.AVI

LED動作

録画動作

○点灯 ○点滅

状態 (操作)	ステータス LED	説明
常時録画時	○ (青)	“常時録画を開始します” Normalフォルダ内にファイル名の先頭が「FILE」と追記された映像が保存されます。(P.14参照)
手動録画時	○ (紫)	“手動録画を開始します” 常時録画中、手動録画操作を行うとManualフォルダ内にファイル名の先頭が「MANU」と追記された映像が保存されます。手動録画ファイルを作成後、常時録画に戻ります。(P.15参照)
衝撃検知録画時	○ (紫)	常時録画中、または手動録画中にGセンサーが衝撃を検知するとEmergencyフォルダ内にファイル名の先頭が「EMER」と追記された映像が保存されます。衝撃検知録画ファイルを作成後、常時録画に戻ります。(P.15参照)

※ 録画ファイル構成についてはP.20をご確認ください。

基本動作

○点灯 ○点滅

状態	ステータス LED	説明
電源接続時	○ (青)	常時録画を開始するまでの状態です。
micro SDHC カードなし	○ (赤)	“micro SDカードがありません。micro SDカードを挿入してください” micro SDHCカードのエラー、または未挿入です。
micro SDHC カード 異常取り出し時	○ (赤)	“micro SDカードが取り外されました” 録画中にmicro SDHCカードが外され、エラー状態です。
エラー発生時	○ (赤)	micro SDHCカードまたは本体エラーによる動作異常です。一旦電源を切り、本製品でmicro SDHCカードをフォーマット後、録画が正常に行われるか確認してください。正常動作しない場合は、弊社サービスまでご連絡ください。
フォーマット	○ (紫)	“ファイルを全て削除しました” P.23をご参照ください。

LED動作

録画動作

○点灯 ○点滅

状態変更(操作)	ステータス LED	説明
その他の 状態	GPS信号 未受信時 ○ / ○ (青) (赤) 交互点滅	GPS衛星からの信号が受信できないとき、LEDが青/赤の交互点滅をします。この状態の場合は正確な時刻や位置情報が記録されないことがあります。

※ 手動録画時、衝撃検知録画時は紫色に点灯します。
※ GPS信号受信についての注意事項はP.9をご確認ください。

アップデート

※ アップデート方法についてはP.24をご確認ください。

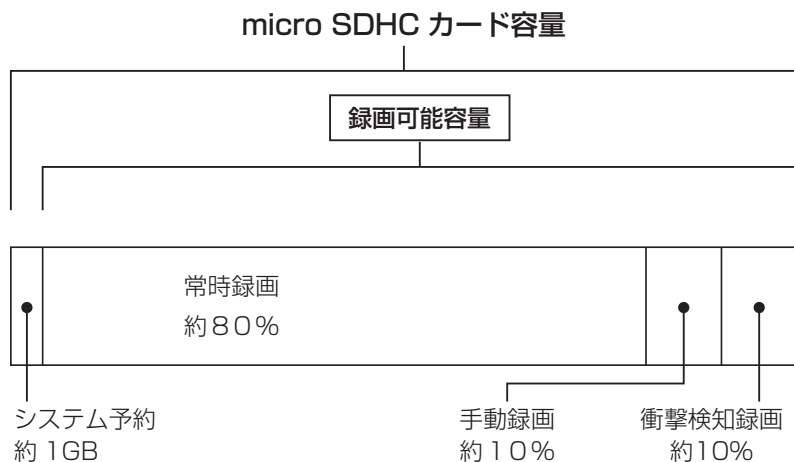
○点灯 ○点滅

状態	ステータス LED	説明	
ア ッ プ デ ー ト 時	micro SDHC カード内に ファイルあり	○ (青) ↓	“アップデートを開始します。終了するまで電源を切らないでください” P.24をご参照ください。 “アップデートが終了しました。電源を入れなおしてください” P.24をご参照ください。
	アップデート 終了	○ (紫) ↓ 消灯	

録画可能容量について

■ 録画可能容量

- micro SDHCカードに録画できる容量は、録画方式によってそれぞれの容量が決められています。micro SDHCカードの容量から、システム予約を除いた残りが録画可能容量となります。録画可能容量の約80%が常時録画、約10%が手動録画、約10%が衝撃検知録画の容量となります。
※ micro SDHCカードの容量によって録画可能容量は変わります。



■ micro SDHC カード 容量別録画時間

micro SDHC カード容量	録画時間		
	常時録画	手動録画	衝撃検知録画
32G	8時間30分	1時間	1時間
16G	4時間	30分	30分
8G	1時間50分	14分	14分

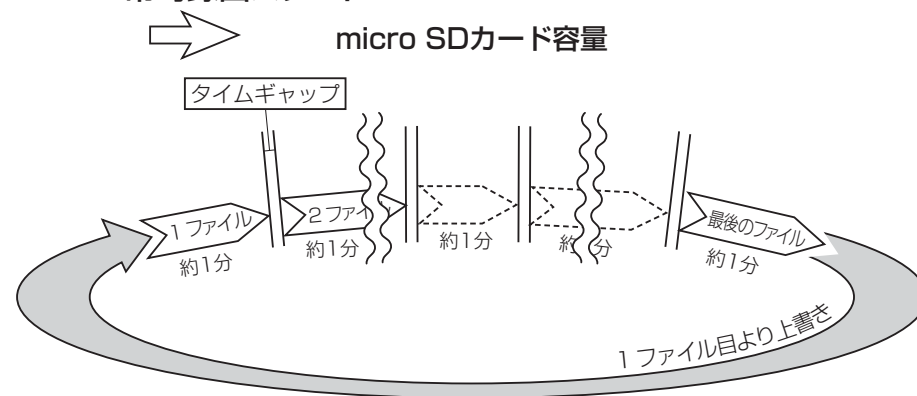
※ 各録画時間は映像の状況、録画環境によって変動しますので参考となります。

micro SDHCカードのファイル構成とタイムギャップ

■ ファイル構成

- 常時録画中は、約1分毎に録画ファイルが作成されます。micro SDHCカードの常時録画容量がいっぱいになった場合は、古いファイルから順次上書きされます。

常時録画スタート



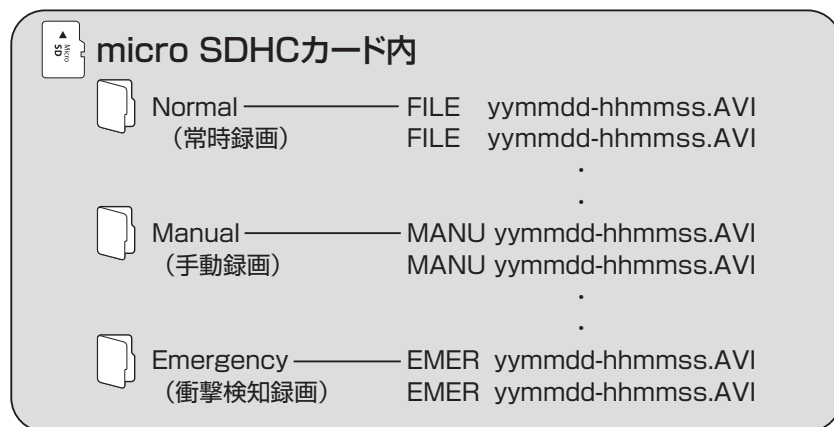
- ※ 録画時間が1分に満たない状態で電源を切った場合には、その時点で新しいファイルが作成されます。
- ※ 常時録画中に手動録画及び衝突検知があった場合にはファイル名が変更されます。手動録画はmicro SDHCカードの録画可能容量の約10%、衝撃検知録画は約10%まで保存され、それ以降は順次古いファイルから上書きされます。
- ※ 大切なファイルは上書きされないよう、バックアップを作成してください。

■ タイムギャップ

- タイムギャップ(ファイル間の無録画時間)は理論上約0.1秒あります。ファイルの録画完了から新しいファイルに録画を開始するまでにタイムギャップが発生します。タイムギャップ時のタイミングで衝撃が発生した場合、録画はできません。
※ データ保存のためには電源を切り、LEDが消灯してからmicro SDHCカードを抜き取ってください。
※ 実際のタイムギャップは約0.1秒より短くなる場合があります。

micro SDHCカード内の構成

■ 録画ファイル構成



映像の再生

■ 専用ビューワーで再生

専用ビューワーでの再生方法はP.26をご参照ください。

■ 一般の動画再生ソフトで再生

1. 本機の電源をオフにした後、ドライブレコーダーのLEDが消灯したのを確認し(約10秒)micro SDHCカードを取り出します。
2. SDカードアダプターにmicro SDHCカードを挿入し、リーダー・ライター*をパソコンに接続します。
3. AVIファイルに対応した動画再生ソフトを起動し、ファイルメニュー、ドラッグ&ドロップなどでファイルを開きます。

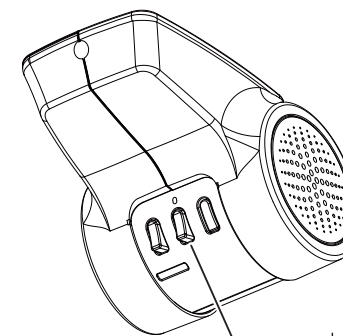
* 使用方法については、リーダー・ライターの取扱説明書をご確認ください。

音声録音/音声案内

■ 音声録音

録画ファイルに音声を録音するか選択できます。
中ボタンを短押しすると、音声録音のオン・オフが切り替わります。

音声録音のオン：「音声録音を開始します」の音声が流れます。
音声録音のオフ：「音声録音を終了します」の音声が流れます。



中ボタン

■ 音声案内

動作状況を音声で案内するか選択できます。
中ボタンを長押しすると、音声案内のオン・オフが切り替わります。

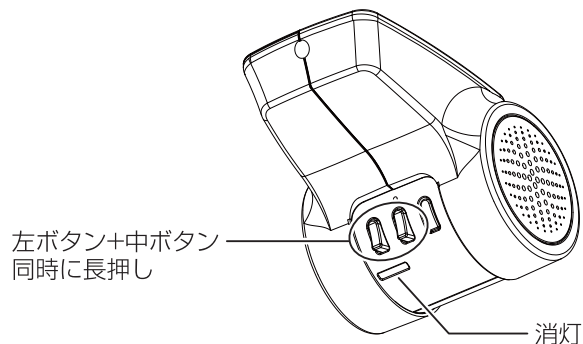
音声案内のオン：「音声案内を開始します」の音声が流れます。
音声案内のオフ：「音声案内を終了します」の音声が流れます。

※ 音声案内がオンのとき、micro SDカード未挿入の案内「micro SDカードがありません…」は、左ボタンの短押しで消すことができます。

録画の停止

常時録画中、左ボタンと中ボタンを同時に長しすると録画を停止することができます。(LEDは消灯します)

※ 録画停止中はすべての録画を行いません。(常時、手動、衝撃検知録画)



録画の再開

録画停止中に左ボタンと中ボタンを同時に短押しすると「常時録画を開始します」の音声案内が流れ、録画を再開します。

録画停止中にエンジンを停止(電源オフ)した場合、次回エンジン始動時(電源オン)には自動的に録画を再開します。

micro SDHC カードのフォーマット

micro SDHCカードは定期的にデータを読み出し、書き込みが正常かどうか確認して下さい。安心してお使いいただくため、1ヶ月に2回程度はmicro SDHCカードのフォーマットを行うことをお勧めします。

※ フォーマット時にはすべてのデータが削除されます。
大切なデータは必ずPCなどにバックアップをしておいてください。

⚠ フォーマットは本機で行ってください。

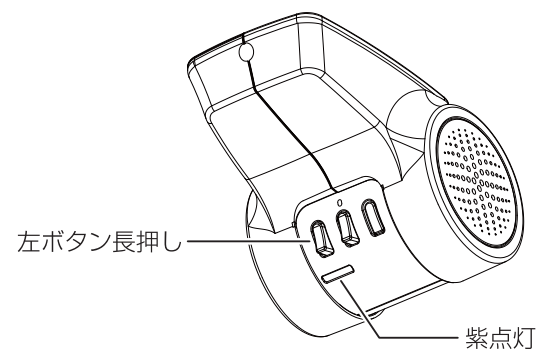
本機で使用するmicro SDHCカードのアロケーションユニットサイズは32KBとなっています。PCなどでフォーマットを行い、アロケーションユニットサイズが32KBでない場合、正常に動作や録画ができなくなります。その場合は本機で再度フォーマットを行ってください。

フォーマット手順

本体の電源がONの状態、左ボタンを約5秒間押し続けると“ファイルを全て削除します”という音声案内が流れ、フォーマットを開始します。

※ 音声案内が流れるとフォーマットを中止することができません。操作には充分ご注意ください。

※ フォーマットが完了するまでmicro SDHCカードを抜いたり、電源をオフしないでください。

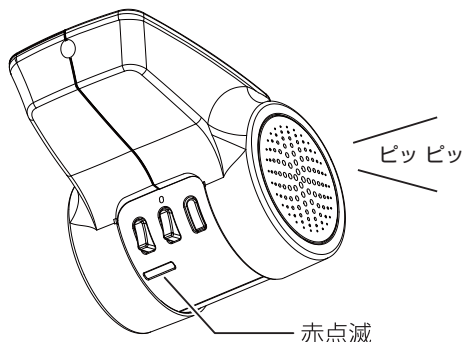


本体ソフトウェアのアップデート方法

本体ソフトウェアの更新時には、ホームページ上でお知らせいたします。

■ アップデートする

1. ドライブレコーダーアップデートサイト。
(<http://www.keiyoeng.co.jp/MBJ/>)へPCからアクセスします。
2. 本体ソフトウェアアップデートを確認し、ファイルをPCにダウンロードします。
3. ダウンロードしたアップデートファイルをmicro SDHCカードの最上階層にコピーします。
4. micro SDHCカードを本体に挿入し、電源を入れます。
5. LEDが赤色に点滅し、「アップデートを開始します」の音声の流れアップデートを開始します。



6. 「アップデートが終了しました。電源を入れ直してください」の音声案内が流れるとLEDが消灯しますので、一度電源を切り、20秒ほど待ってから再度電源を入れてください。

⚠ アップデート中は絶対に電源を切らないでください。

アップデートが完了しない場合、ソフトウェアが破壊され、起動できなくなる可能性があります。

その他のサポート情報

■ サービスパーツについて

サービスパーツについてのご質問、ご確認はお近くのメルセデス・ベンツ正規販売店にお問い合わせください。

製品仕様

カメラ	センサー	CMOS 207万画素
	画角	115°(水平) 60°(垂直)
録画サイズ	Full-HD : 1920×1080	
録画フレームレート	29.5 fps	
録画ファイル	常時録画 / 手動録画 / 衝撃検知録画	
録画時間	1ファイル/約1分	
音声録音	オン / オフ 切り替え可能	
G P S	有(内蔵)	
Gセンサー	有	
メモリーカード	micro SDHCカード (8~32GB CLASS10 UHS- I 対応)	
	micro SDHCカード 16GB同梱	
電源	DC12 V(約190 mA 最大 約400 mA)	
サイズ	52 mm(W)X41 mm(H)X76 mm(D) (レンズ可動最大値)	
重量	76 g (micro SDHCカード含まず)	
録画方式	AVI	
その他機能	マイク・スピーカー内蔵	

※ すべてのmicro SDHCカードの動作を保証するものではありません。
また、micro SDカード、micro SDXCカードはご使用になれません。

専用ビューワーで動画の再生

■ 専用ビューワー

専用ビューワーではmicro SDHCカードに保存された映像の確認と走行した位置の確認ができます。

本機で録画した映像は一般の動画再生プレイヤーでも再生できますが走行した位置情報は表示されません。走行した位置を確認するには専用ビューワーが必要です。

本製品に同梱のCD-ROMから専用ビューワーをインストールします。

※ 走行した位置を確認するにはインターネットの接続環境が必要です。接続していない時は地図が表示されません。

動作必要条件

- 対応OS
Windows Vista/7/8/8.1/10
- CPU
Intel Dual Core 2.6GHz以上
- メモリー
2GB以上
- HDD空き容量
1GB以上
- ディスプレイ
XGA(1024×768)以上
- サウンド
Windowsで動作可能な再生機能
- その他
インターネット接続環境
micro SDHCカードを接続できるメモリーカードリーダー、ライター

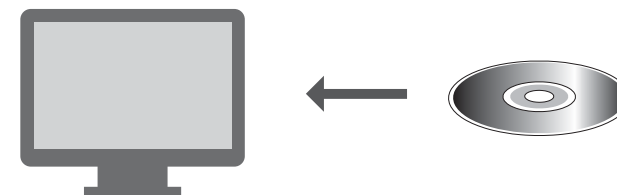
※ 条件を満たしたすべてのパソコンについて、動作を保証するものではありません。

※ お使いになるパソコン環境によっては正しく再生されなかったり、正しく動作しない場合があります。

専用ビューワーで動画の再生

■ 専用ビューワーをインストールする

1. 同梱されているCD-ROMをパソコンのディスクドライブにセットします。



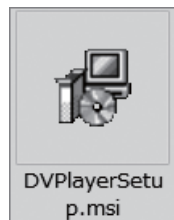
2. コンピュータからディスクドライブを開きます。



専用ビューワーで動画の再生

■専用ビューワーをインストールする

3. 「DVPlayer SetUp」をダブルクリックします。



← 専用ビューワー
インストールパッケージ

4. セットアップウィザードが表示されますので、内容を確認し「次へ」をクリックします。以降は画面の指示に従い、インストールを進めます。



専用ビューワーで動画の再生

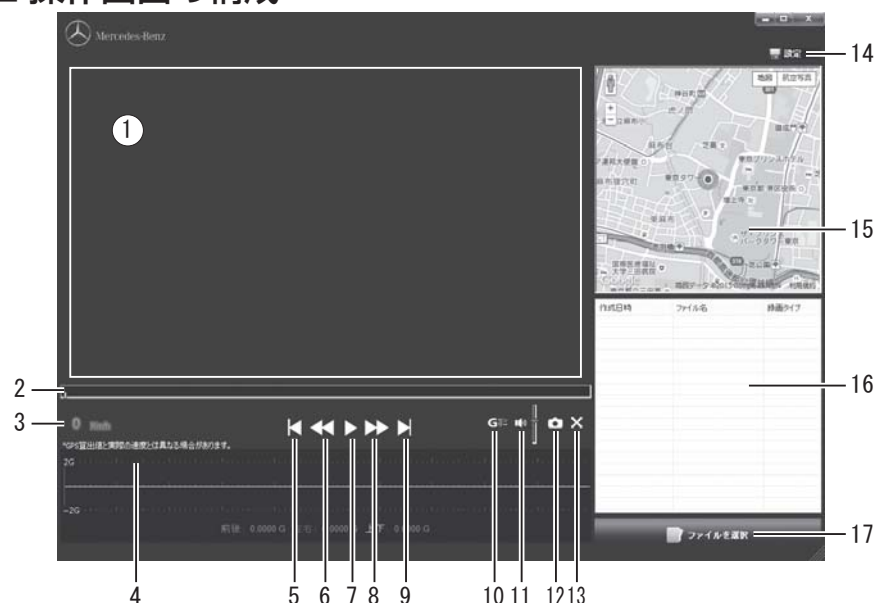
5. インストールが終わると、デスクトップに「DVPlayer」のショートカットアイコンが登録されます。



専用ビューワー
アイコン

専用ビューワーで動画の再生

■ 操作画面の構成



1. 再生画面

ファイルを再生すると表示されます。
ダブルクリックで画面のフルスクリーン(全画面表示)/操作画面を切り替えます。

2. 再生位置

ファイルの再生箇所を表示します。

3. 速度表示

GPS信号から算出した速度を表示します。
ダブルクリックでキロメートル毎時/マイル毎時を切り替えます。
※ 実際の速度とは異なることがあります。

4. Gセンサーグラフ

Gセンサーが記録したデータを表示します。

5. 前のファイルへ

プレイリストで選択されている前のファイルを再生します。

6. 再生速度を遅く

クリックする度に再生速度が遅くなります。

専用ビューワーで動画の再生

7. 再生/一時停止

プレイリストで選択されているファイルを再生します。
再生中にクリックすると一時停止します。

8. 再生速度を早く

クリックする度に再生速度が速くなります。

9. 次のファイルへ

プレイリストで選択されている次のファイルを再生します。

10. Gセンサーグラフ表示の切り替え

Gセンサーグラフの表示/非表示を切り替えます。

11. 音量

スピーカーアイコンをクリックするとミュート(消音)します。
バーをクリックしたまま上下操作で再生音量を調整します。

12. 画面のキャプチャー

ビューワーに表示されている画面を画像として保存します。
(P.34参照)

13. フルスクリーン(全画面表示)

ビューワーに表示されている映像をフルスクリーン(全画面表示)します。
操作画面に戻るには画面をダブルクリックします。

14. 設定

マップの種類、表示言語を選択します。

15. 走行位置表示

インターネットの地図上に走行位置を表示します。
※ インターネットの接続環境が必要です。接続していない時は表示されません。
※ GPS衛星からの信号の受信状況によって、実際に走行した位置と地図上の位置にズレが生じたり、正しく表示されない場合があります。
※ 位置情報が記録されていないファイルを再生した場合は表示されません。GPS信号受信についての注意事項はP.9をご確認ください。

16. プレイリスト

読み込んだファイルが表示されます。
再生したいファイルを選択します。各項目をクリックするとファイルをソート(並べ替え)できます。

17. ファイルを選択

プレイリストに表示するファイルを選択します。(P.32~P.33参照)

専用ビューワーで動画の再生

■ 動画の再生

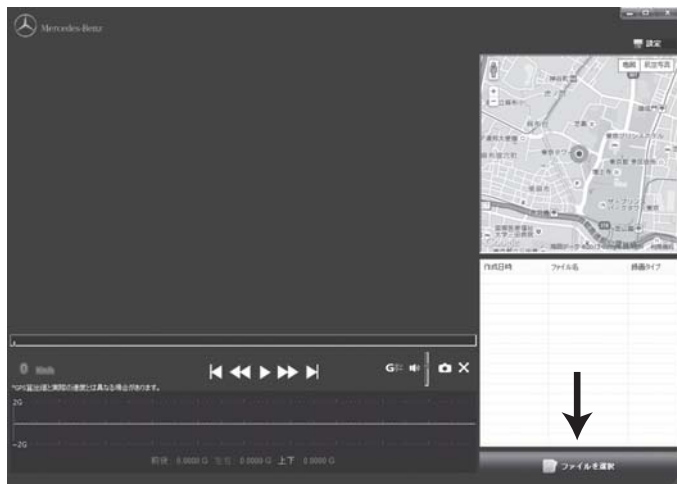
本機で録画した映像を専用ビューワーを使い再生します。

1. ドライブレコーダー本体から抜いたmicro SDHCカードを、付属のSDカードアダプターやカードリーダーなどを使用してパソコンに挿入します。
2. デスクトップの「DVPlayer」のショートカットアイコンをダブルクリックします。



専用ビューワー
アイコン

3. 専用ビューワーが起動します。

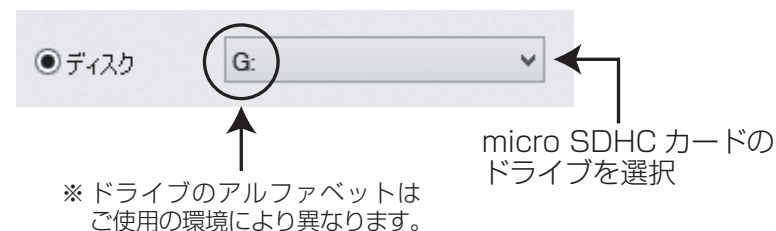


専用ビューワーで動画の再生

4. 右下の「ファイルを選択」をクリックします。
ダイアログが表示されますので、読み込むメディアを選択します。



デフォルトでは「ディスク」が選択されています。
右のプルダウンからmicro SDHCカードのドライブを選択して「OK」をクリックします。



5. micro SDHCカード内のファイルが読み込まれます。
ビューワーのプレイリスト内にファイルが表示されますので、再生したいファイルを選択し、再生をクリックします。

● ファイル、またはフォルダを指定して読み込む場合

「ファイルを選択」をクリックして表示されるダイアログ内で、「ファイル」または「フォルダ」を選択し、右側の「…」をクリックします。

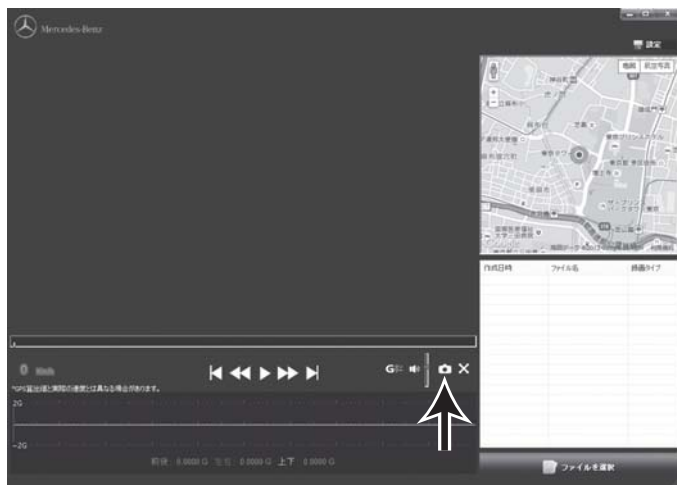
micro SDHCカードやパソコン内から、読み込みむファイル、またはフォルダを指定し「OK」をクリックします。

専用ビューワーで動画の再生

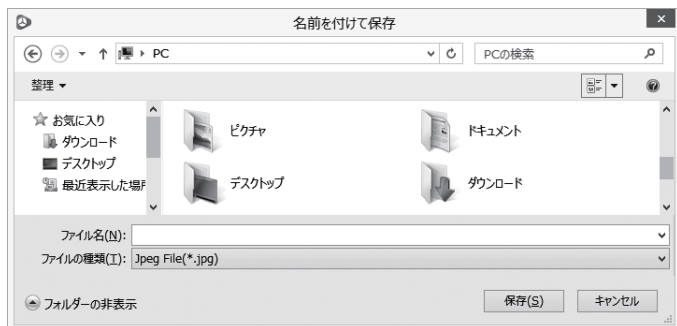
■ 画面のキャプチャー

ビューワーに表示されている画面を画像として保存します。

1. 再生中、または一時停止中にカメラアイコンをクリックするとダイアログが表示されます。



2. 保存先を決め、ファイル名を入力します。
ファイルの種類を選択し、保存をクリックします。



専用ビューワーで動画の再生

■ バージョンの確認

専用ビューワーのメルセデス・ベンツのエンブレムをクリックするとバージョン情報が表示されます。

■ アップデートする

専用ビューワーの更新時には、ホームページ上でお知らせいたします。

1. ドライブレコーダーアップデートサイト
(<http://www.keiyoeng.co.jp/MBJ/>)へPCからアクセスします。
2. ビューワーアップデートを確認し、ファイルをパソコンにダウンロードします。
3. ダウンロードしたインストールパッケージ(DVPlayer Setupファイル)を開き、手順に従ってインストールします。
4. インストールが終わると、デスクトップに「DVPlayer」のショートカットアイコンが登録されます。